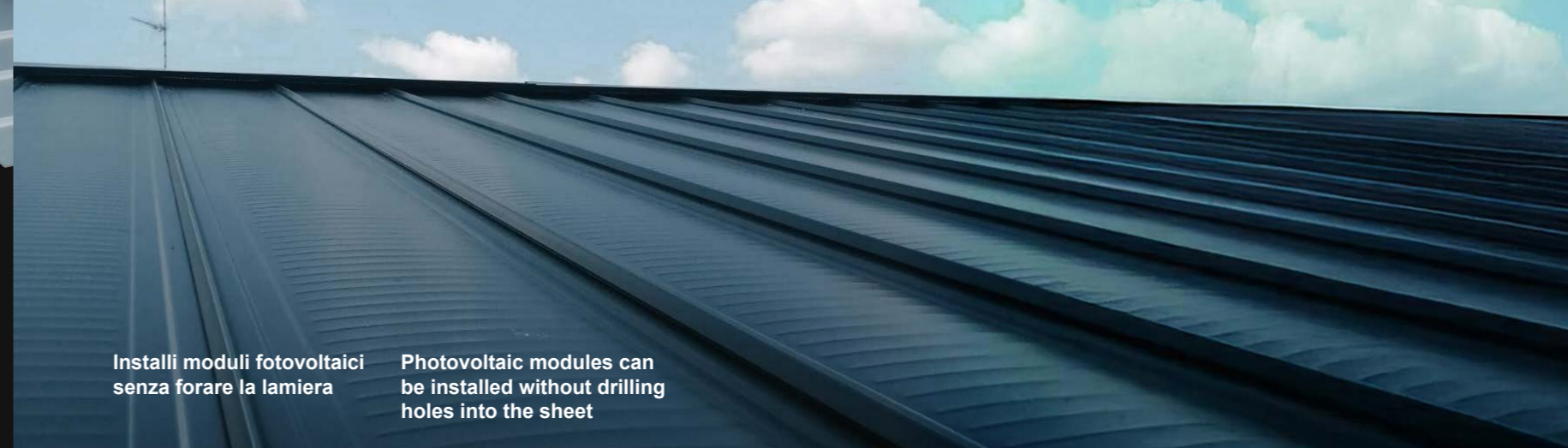




L'asso nella manica
TT ACE il nuovo sistema
estetico per la tua
copertura in lamiera
TT ACE: our ace in the hole
The new esthetic system
for your sheet metal roofing

**CALPESTABILE
WALKABLE**



Installi moduli fotovoltaici
senza forare la lamiera
Photovoltaic modules can
be installed without drilling
holes into the sheet

A richiesta
On demand
30
ANNI di
GARANZIA
YEARS
WARRANTY
TATA STEEL

Lamiera TT Ace

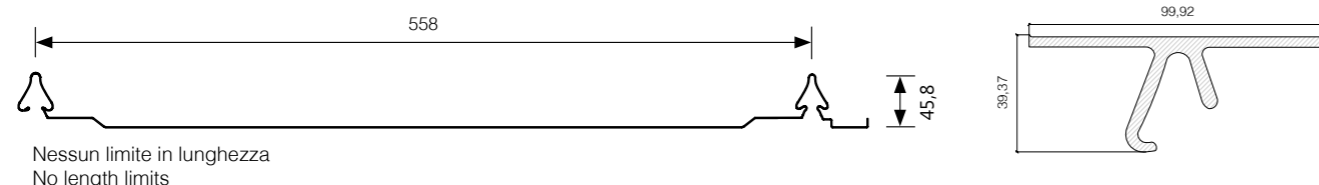
Lamiera ermetica con incastro che non necessita di foratura per coperture estetiche
Seamless sheet metal with a joint that eliminates the need for drilling in aesthetic coverings

TT ACE è il sistema di copertura brevettato che prevede una soluzione a fissaggio nascosto innovativa, garantendo impermeabilità a basse pendenze grazie all'assenza di fori di fissaggio esposti. Tale assenza di esposizione del foro garantisce impermeabilità a partire da una pendenza del 4%, senza necessità di sigillanti o guarnizioni in sormonto. La forma particolare della greca ad "asso di picche" permette una resistenza in aggancio maggiore e quindi un'ottima tolleranza ai carichi ascendenti (come la forza del vento) in aggiunta, la micronevatura trasversale conferisce maggiore rigidità e pedonabilità. Queste caratteristiche lo rendono il sistema perfetto per le coperture nel settore civile e/o su coperture che prevedono l'installazione di impianti fotovoltaici.

TT ACE is a patented roofing system that provides an innovative, concealed fastening solution, ensuring waterproofing at low gradients due to the absence of exposed fastening holes. The absence of exposed holes guarantees waterproofing from a 4% slope, with no need for sealants or overlapping gaskets. The particular 'ace of spades' shape of the embossment allows for greater resistance in hooking and therefore excellent tolerance to upward loads (such as wind force) - in addition, the transverse micro-ribbing gives greater rigidity and walkability. These features make it the perfect system for roofing in the civil sector and/or on roofs where photovoltaic systems are to be installed.



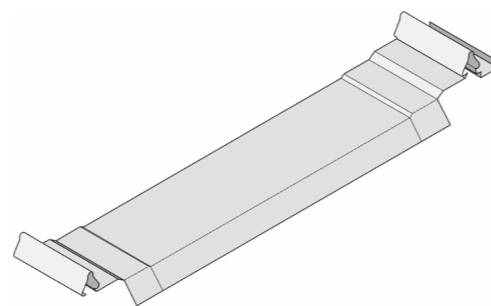
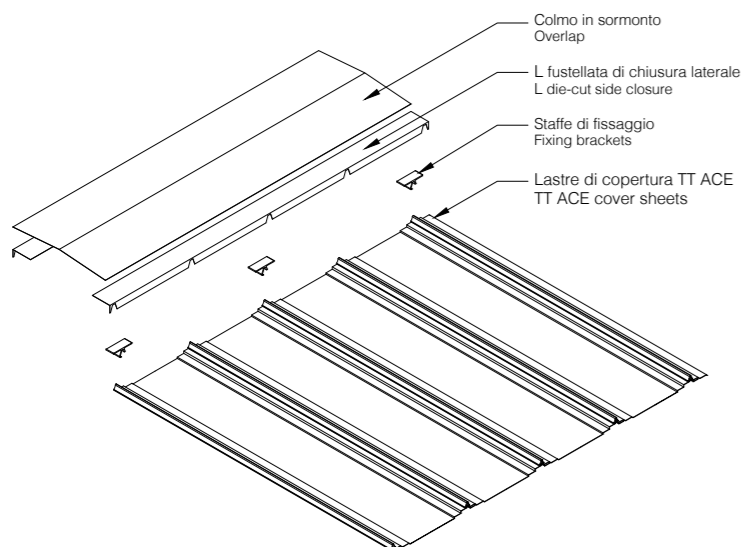
Disponibili
anche con feltro
anticondensa
su lato interno.
Also
available with
anti-condensation
felt inside



Nessun limite in lunghezza
No length limits

Per il fissaggio di accessori leggeri in copertura, come lattonomie di finitura e correnti per fotovoltaico, Lattonedil propone una clip in alluminio, che può essere fissata semplicemente a pressione, senza forare la copertura, lasciando il manto di copertura libero di scorrere per effetto delle dilatazioni termiche. Il doppio piatto di appoggio rappresenta lo spazio dove fissare l'elemento accessorio, senza forare la copertura.

For the fastening of lightweight roofing accessories, such as finishing sheets and photovoltaic beams, Lattonedil offers an aluminium clip, which can be simply press-fitted, without drilling holes in the roofing, thus leaving the roofing membrane free to slide due to thermal expansion. The double support plate is the space where the accessory element can be fastened, without drilling holes in the roofing.

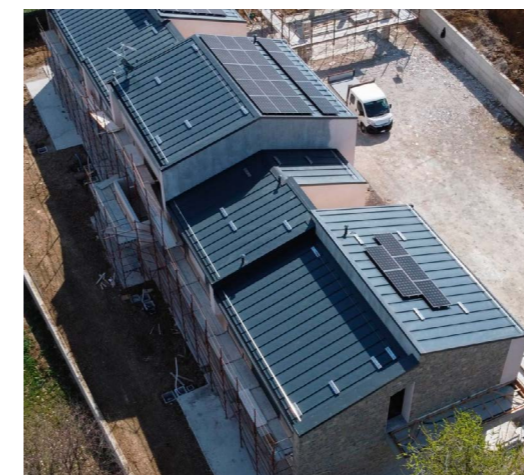


RIBORDATURA DI TESTA

Il perimetro della copertura rappresenta, in assenza di pendenza, un punto critico per infiltrazioni di acque per capillarità. L'esclusiva ribordatura di testa delle lastre TT ACE crea uno sgocciolatoio verticale in gronda ed una barriera anti-risalita di colmo oltre a conferire maggiore rigidità.

HEADBANDING

The perimeter of the roofing represents, in the absence of a slope, a critical point for water infiltration by capillary action. The unique butt edge of the TT ACE panels creates a vertical drip edge in the eaves and a ridge-riser barrier in addition to providing greater rigidity.



Su TT ACE è possibile installare i moduli fotovoltaici e inserire lucernari
Photovoltaic modules and insert skylights can be installed on TT ACE

CARATTERISTICHE TECNICHE:

- Larghezza utile lastra: 558 mm;
- Altezza greca: 45,8 mm;
- Alluminio lega 5754;
- Lastra in unico elemento pari alla lunghezza della falda senza sormonti;
- Ancoraggio della copertura senza fori, mediante fissaggio esterno in apposito canale nascosto;
- Garanzia di tenuta impermeabile a partire da una pendenza del 4%;
- Elevate caratteristiche di portata e pedonabilità;
- Eccellente tenuta in aggancio ai carichi discendenti ed ascendenti, grazie al doppio aggancio della nervatura in sormonto;
- Assenza di fori per l'installazione di accessori di copertura, quali staffe, ferma neve, FTV etc, fissati direttamente su morsetti e clip;
- Ribordatura di testa per ripiego in gronda o colmo;
- Nervatura longitudinale plissettata

TECHNICAL FEATURES:

- Useful plate width: 558 mm;
- Embossment height: 45.8 mm;
- Aluminium alloy 5754;
- Sheet in a single element equal to the length of the pitch without overlaps;
- Anchoring of the cover without holes, by means of external fixing in a concealed channel;
- Watertightness guaranteed from a 4% gradient;
- High load-bearing and walkability;
- Excellent grip when engaging descending and ascending loads, thanks to the double hooking of the overlapping rib;
- No holes for the installation of roofing accessories, such as brackets, snow stops, FTVs. etc., fixed directly on clamps and clips;
- Head banding for folding into eaves or ridges;
- Pleated longitudinal ribbing



TABELLE DELLE PORTATE PER LAMIERA SU APPOGGI

uniformemente distribuiti
**TABLE OF LOAD
CAPACITIES FOR
SHEET ON
SUPPORTS**
uniformemente distribuiti

ACCIAIO q lim (KN/m²)

SPESSORE LAMIERA (mm) SHEET THICKNESS (mm)	Luce (m) Span (m)	0,8	1,00	1,20	1,40	Peso daN/m ² Weight daN/m ²
0,6	Resistenza / Resistance	4,57	2,90	2,00	1,45	3,41
	Depressione / Depression	6,11	3,89	2,68	1,95	
0,8	Resistenza / Resistance	6,24	3,97	426	311	4,60
	Depressione / Depression	8,17	5,20	3,58	2,61	

ALLUMINIO q lim (KN/m²)

SPESSORE LAMIERA (mm) SHEET THICKNESS (mm)	Luce (m) Span (m)	0,8	1,00	1,20	1,40	Peso daN/m ² Weight daN/m ²
0,7	Resistenza / Resistance	5,56	3,55	2,46	1,65	1,32
	Depressione / Depression	5,77	2,94	1,69	1,05	
0,8	Resistenza / Resistance	6,42	4,10	2,84	1,89	1,52
	Depressione / Depression	6,74	3,43	1,97	1,23	
1,0	Resistenza / Resistance	8,10	5,17	3,58	2,36	1,92
	Depressione / Depression	8,64	4,40	2,53	1,58	

