

A richiesta
On demand
30
ANNI di
GARANZIA
YEARS
WARRANTY
CON WITH
TATA STEEL



EPS

Isocurvo® On/Off

Pannello curvato a shed per coperture ed alloggio pannelli fotovoltaici
Curved shed panel for roofing and housing photovoltaic panels

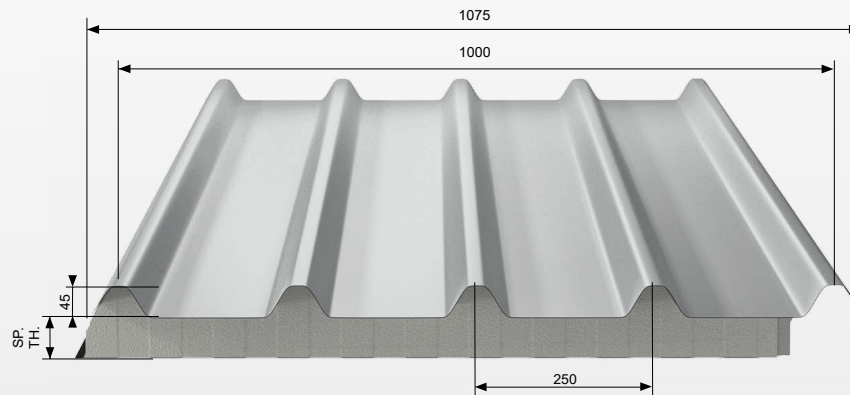


B
ROOF
(T3)

Il pannello metallico Isocurvo® On/Off, permette l'installazione dei moduli fotovoltaici anche su coperture sprovviste di finestrate (shed) in quanto garantisce l'inclinazione idonea alla massima produzione di energia elettrica, mantenendo le dovute caratteristiche di auto portanza.
L'installazione della struttura di supporto dei moduli è agevolata dalla frequenza delle greche, mentre l'altezza delle stesse velocizza il raffreddamento della superficie inferiore del pannello fotovoltaico migliorandone la resa.

The metal Isocurvo® On/Off panel allows to install photovoltaic modules even on roofs without windows (sheds), as it guarantees the appropriate inclination for maximum electricity production while ensuring the necessary self-bearing characteristics.

The installation of the module support is facilitated by the pitch of the ribs, while their height speeds up the cooling of the lower surface of the photovoltaic panels, improving their performance.



Trasmittanza termica UNI EN ISO 6946
Thermal transmittance EN ISO 6946
U=W/m²K

Spessore pannello Panel thickness (mm)	EPS NERO BLACK	EPS BIANCO WHITE
40	0,61	0,72
50	0,51	0,60
60	0,44	0,53
80	0,34	0,37
100	0,27	0,34
120	0,24	0,29
130	0,22	0,27
140	0,20	0,25
150	0,19	0,23
180	0,16	0,19
200	0,14	0,17

