

A RICHIESTA  
**30**  
anni  
GARANZIA

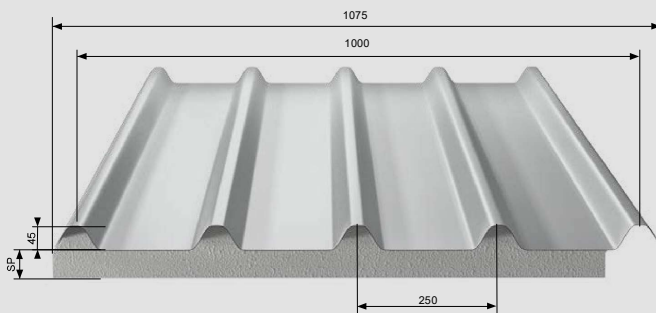
CON  
**TATA STEEL**



# Isocurvo® Piano Monolamiera

*In polistirene sinterizzato EPS*

Il pannello sandwich monolamiera ISOCURVO PIANO MONOLAMIERA di Lattonedil rappresenta la soluzione ideale per la coibentazione e l'impermeabilizzazione di strutture prefabbricate in cemento armato e nei casi di bonifica del fibrocemento o amianto. E' un sistema economico, semplice e veloce da installare, personalizzabile e leggero da movimentare in cantiere.



Trasmittanza termica UNI EN ISO 6946 <b>U=W/m²K</b>		
Spessore Pannello (mm)	EPS NERO	EPS BIANCO
40	0,61	0,72
50	0,51	0,60
60	0,44	0,53
80	0,34	0,37
100	0,27	0,34
120	0,24	0,29
130	0,22	0,27
140	0,20	0,25
150	0,19	0,23
180	0,16	0,19
200	0,14	0,17

Proprietà statiche (kg/m²)  
sulla distanza tra gli appoggi



## ACCIAIO

SPESSORE PANNELLO (mm)	SPESSORI METALLICI	0,8	1	1,2	1,4	1,6	
40	ACC. 0,5 mm	425	395	245	215	195	
	60	ACC. 0,6 mm	550	410	265	235	
							80
ACC. 0,7 mm	665	430	285	250	230		
200	ACC. 0,8 mm	785	450	305	270	250	

## ALLUMINIO

SPESSORE PANNELLO (mm)	SPESSORI METALLICI	0,8	1	1,2	1,4	1,6
40	ALL. 0,6 mm	295	150	125	90	65
50	ALL. 0,7 mm	425	185	160	115	95
60						
80						
100	ALL. 0,8 mm	515	220	195	150	125
120						
130	140	150	180	200		
150						
180	200	195	220	250		
200						

I valori di carico indicati in tabella sono il risultato di prove pratiche effettuate presso i nostri laboratori nel rispetto del limite di freccia 1/200 L, prevedendo l'ancoraggio dei pannelli a bancalini con n° 4 fissaggi in acciaio diametro minimo di 0,6 mm per parte (n° 8 viti a pannello) per tanto sono da considerarsi indicativi. E' competenza del progettista/utilizzatore procedere per i singoli casi di impiego al relativo calcolo.